

**Allgemeines:** Technisch unterscheidet sich diese Digital-Lok mit eingebautem DCC-SOUND-DECODER von einer normalen FLEISCHMANN-Gleichstromloks grundsätzlich durch den integrierten digitalen Empfängerbaustein. Dies bedeutet gleichzeitig, dass die Adresse der Lok auf die DCC-Standard-Adresse „3“ eingestellt wird.

**Funktionen des DCC-SOUND-DECODERS:** Folgende Funktionen sind mit den digitalen FLEISCHMANN-Steuergeräten TWIN-CENTER (6802), PROFI-BOSS (686601), LOK-BOSS (6865), multiMAUS, multiMAUSPRO, WLAN-multiMAUS, Z21 und Z21 start wirksam:

**Digital-System:** DCC nach NMRA-Norm • Lastregelung: Lastunabhängige Geschwindigkeit • Sonderfunktion Licht: Ein-/ausschaltbar, Licht fahrtrichtungsabhängig • Anfahr- und Bremsverzögerung: In mehreren Stufen einstellbar (nicht 6865) • Motorausgang kurzschlussfest durch Abschalten.

**Diese Funktionen sind zusätzlich mit DCC-Steuergeräten (nicht 6865) nutzbar:** Adresse: Elektronisch umcodierbar von 1 bis 9999 • Mindest- und Höchstgeschwindigkeit: Einstellbar • Motorsteuerkennlinie: Einstellbar. Für nähere Informationen zum eingebauten DCC-SOUND-DECODER siehe beiliegende Betriebsanleitung.

**Digitaler Betrieb:** Diese Digital-Lok mit eingebautem DCC-SOUND-DECODER kann mit allen digitalen DCC-Steuergeräten nach NMRA-Norm betrieben werden. Die Lok kann auch als analoge Lok mit herkömmlichen Gleichstrom-Trafos betrieben werden.

**Common Info:** Technically, this digital loco with inbuilt DCC-SOUND-DECODER basically differs from a standard FLEISCHMANN D.C. loco because of its integrated digital receiver module. That means, that the address of the loco is „3“ (DCC standard address).

**Functions of the DCC-SOUND-DECODER:** The following functions can be carried out with the digital FLEISCHMANN control equipment TWIN-CENTER (6802), PROFI-BOSS (686601), LOK-BOSS (6865), multiMAUS, multiMAUS-PRO, WLAN-multiMAUS, Z21 and Z21 start:

**Digital system:** DCC as per the NMRA standard • Load control: speed control irrespective of load • Special function light: switchable on/off, co-ordinated with direction of travel • Acceleration and braking inertia: settable in several steps (not with 6865) • Motor output protected against short circuit.

**These additional functions can be used with DCC-control equipment (not 6865):** Address: electronically codeable from 1 to 9999 • Minimum and maximum speed: settable • Motor control characteristics: settable. For further information about the inbuilt DCC-SOUND-DECODER, please see the accompanying instruction leaflet.

**Digital Operation:** This digital loco with inbuilt DCC-SOUND-DECODER can be used in conjunction with the all digital DCC-control equipment of the NMRA standard. The loco can be operated as a D.C. loco powered by a D.C. transformer as well.

**Généralités :** Techniquement, cette loco digitale avec DCC-SOUND-DECODER intégré se distingue d'une loco à courant continu FLEISCHMANN conventionnelle essentiellement par son module récepteur intégré. C'est-à-dire, l'adresse de la loco est „3“ (DCC standard adresse).

**Fonctions du DCC-SOUND-DECODER :** Les fonctions suivantes sont opérationnelles avec les commandes digitales FLEISCHMANN TWIN-CENTER (6802), PROFI-BOSS (686601), LOK-BOSS (6865), multiMAUS, multiMAUS-PRO, WLAN-multiMAUS, Z21 et Z21 start :

**Système digital :** DCC normalisé NMRA • Régulation de la charge : vitesse indépendante de la charge • Fonction spéciale éclairage : commutable, suivant le sens de la marche • Retards de démarrage et de freinage : réglage sur plusieurs niveaux (pas par 6865) • Sortie moteur : protection contre les courts-circuits par coupure de l'alimentation.

**Les fonctions suivantes sont en plus opérationnelles avec les commandes DCC (pas 6865) :** Adresse : réglable de 1 à 9999 • Vitesses minimale et maximale : réglable • Courbe caractéristique de commande moteur : réglable. Pour en savoir plus sur le DCC-SOUND-DECODER, consultez les instructions de service ci-jointes.

**Traction en mode digital :** Cette loco digitale à DCC-SOUND-DECODER intégré peut fonctionner avec les commandes digitales DCC au standard NMRA. Il est possible rouler cette loco à courant continu conventionnel avec les transfo à courant continu conventionnels.

**Bitte beachten Sie:** Diese Lok ist mit einem digitalen Empfängerbaustein der neuesten Generation ausgestattet. Bei einem Reset werden alle CV-Werte auf die Werkseinstellungen zurückgesetzt (diese können von den Werten in der allgemeinen Digital-Betriebsanleitung abweichen).

**Attention:** That locomotive is equipped with the most recent digital decoder. If you perform a reset, all CV-values will be re-set to the factory settings (which may differ from the values given in the general instruction manual for digital operated locos).

**Attention :** Cette locomotive est équipée avec un décodeur à une nouvelle génération. En cas d'un reset, toutes les valeurs CV sont reconstituées à l'état du livraison (elles sont peut être différentes que les valeurs CV dans le manuel digital DCC).

FLEISCHMANN 7370006



**Sicherheitshinweise:**  
Das Produkt darf nur in geschlossenen Räumen verwendet werden.  
Setzen Sie das Modell keiner direkten Sonneneinstrahlung, starken Temperaturschwankungen oder hoher Luftfeuchtigkeit aus.

**Safety instructions:**  
This product may only be used in closed rooms.  
Do not expose the model to direct sunlight, severe temperature fluctuations or high air humidity.

**Consignes de sécurité :**  
Le produit ne doit être utilisé qu'en intérieur.  
Ne laissez jamais le modèle exposé au rayonnement solaire direct ou dans un endroit sujet à de grandes variations de températures ou à une humidité élevée.



Modelleisenbahn GmbH  
Plainbachstr. 4 | 5101 Bergheim | Austria  
www.fleischmann.de

Verpackung aufbewahren! · Retain carton! · Gardez l'emballage s.v.p.!

Betriebsanleitung innenseitig · Operating instructions inside · Instructions de service au côté intérieur



FLEISCHMANN 7370006

Fleischmann

Fleischmann

**Ölen:** Geölt werden Motor und Getriebe nur an den gekennzeichneten Lagerstellen. Nur FLEISCHMANN-Öl 6599 verwenden. Nur ein kleiner Tropfen pro Schmierstelle (→), sonst Überölung. Zur Dosierung die in der Verschlusskappe der Ölflasche angebrachte Nadel verwenden.

**Lubrication:** The motor and gear-box should only be oiled at the bearing points marked. Only use FLEISCHMANN oil 6599. Only put a tiny drop in each place (→), otherwise it will be overoiled. An applicator needle is located in the cap of the oil bottle for your use.

**Graissage:** Il faut huiler le moteur et les engrenages uniquement aux endroits indiqués. N'utilisez que l'huile recommandée FLEISCHMANN 6599. Une seule goutte par point à lubrifier (→) afin d'éviter tout excès. L'aiguille montée dans le bouchon du petit flacon convient parfaitement à cet usage.

**Ein Öffnen der Lok** ist nur nötig zum Motorwechsel, Schleifkohlenwechsel, Ölen der Motorlager und zum Einbau eines digitalen Empfängerbausteins.

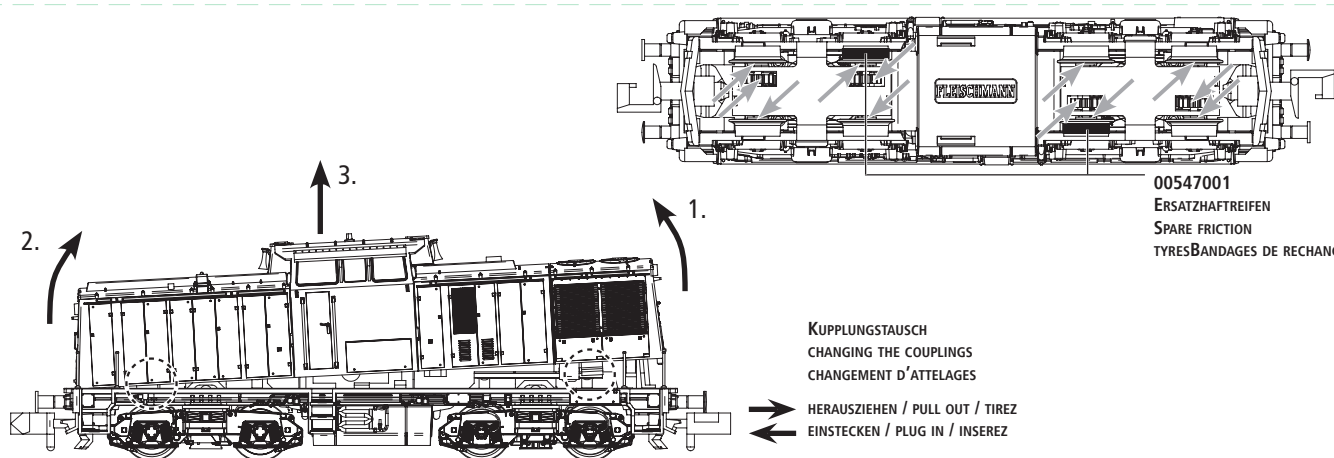
**You just have to open the locomotive** to change the motor, replace carbon brushes, lubricate the bearings of the motor and to install a digital receiver.

**Le démontage de la locomotive** est seulement nécessaire pour changer le moteur ou des balais, huiler le moteur ou pour installer un décodeur digital.

Wir empfehlen, die Schmierstellen der Lok je nach Betriebsdauer und -bedingungen zu überprüfen und ggfs. zu ölen.

We recommend to inspect the lubrication of the loco's bearings depending on the operational duration and -conditions and as a result, to oil them.

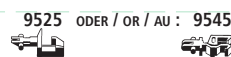
Nous recommandons pour inspecter le lubrification de l'endroits indiquées dépendent de la durée et les conditions opérationnelle et par conséquent, les huiler.



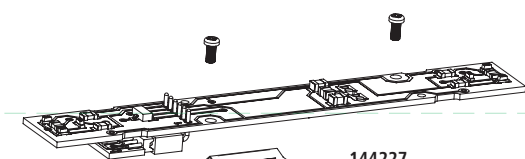
00547001  
ERSATZHAFTREIFEN  
SPARE FRICTION  
TYRES/BANDAGES DE RECHANGE

KUPPLUNGSTAUSCH  
CHANGING THE COUPLINGS  
CHANGEMENT D'ATTELAGES

HERAUSZIEHEN / PULL OUT / TIREZ  
EINSTECKEN / PLUG IN / INSEREZ

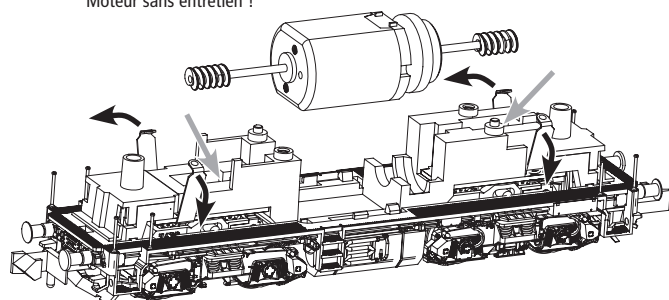


GLEIS UND RÄDER STETS SAUBER HALTEN  
KEEP TRACKS AND WHEELS CLEAN AT ALL TIMES  
LES VOIES ET ROUES DOIVENT ÊTRE TENUES TOUJOURS PROPRES



144227  
ERSATZMOTOR MIT SCHWUNGMASSE  
REPLACEMENT MOTOR WITH FLYWHEEL  
MOTEUR DE RECHANGE AVEC VOLANT  
A INERTIE

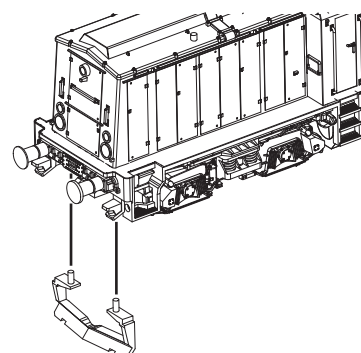
Motor ist wartungsfrei!  
Maintenance-free motor!  
Moteur sans entretien!



**Beleuchtung:** Das Fahrzeug ist mit wartungsfreier LED Spitzenbeleuchtung ausgestattet!

**Illumination:** The loco is equipped with maintenance-free LED front lighting!

**Éclairage:** La locomotive est équipée d'un éclairage avant LED qui est sans entretien!



BETRIEBSSPANNUNG 20 V ~  
NORMAL VOLTAGE 20 V ~  
TENSION DE SERVICE 20 V ~